

Regulátor dynamy - 6V / 60W

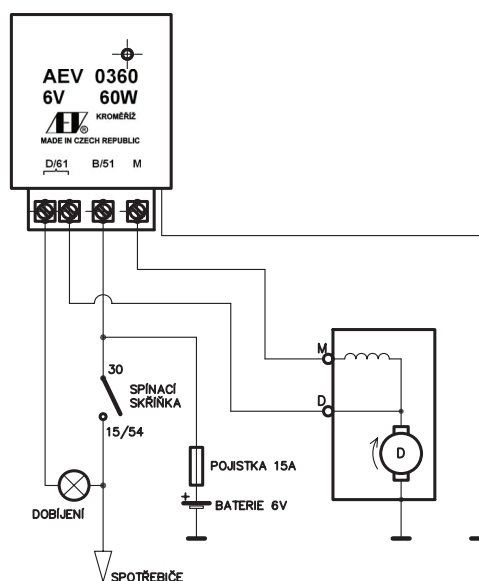
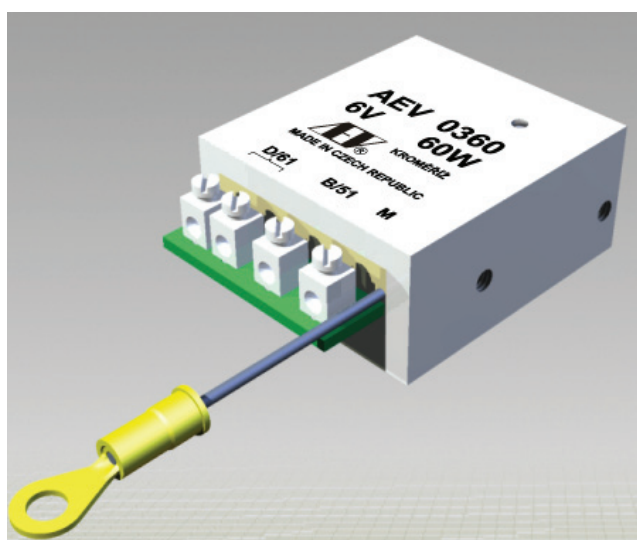
AEV 0360

Regulátor má funkci regulace napětí dynamy v palubní síti se společnou kostrou, jeho ochranu proti proudovému přetížení, zkratu a funkci zpětného spínače, oddělujícího akumulátor od dynamy pro případ zpětného proudu z akumulátoru do dynamy, při stojícím motoru, nebo poruše dynamy.

Součástí regulátoru je tedy napěťová PI regulační smyčka s dominantním podílem P složky, pro rychlé sledování dějů a změn při regulaci napětí. Proudová PI regulační smyčka má nezanedbatelný podíl I složky, pro eliminaci krátkých proudových impulsů, vznikajících v palubní síti motocyklu. Jako zpětného spínače je použito speciální oddělovací diody, především díky níž se podařilo udržet ztrátový výkon celého regulátoru na hodnotě, umožňující minimalizovat jeho rozměry a tedy i zástavbu do původních zástavových míst jednotlivých typů motocyklů.

Kontakty regulátoru jsou vyřešeny šroubovacími svorkami, plně respektujícími jeho snadné a rychlé připojení do palubní sítě motocyklu a zároveň splňujícími požadavky vysokého proudového zatížení. Kontakt D+ je osazen dvěma šroubovacími svorkami, což značně zjednodušuje připojení kontrolní žárovky dobíjení akumulátoru.

Elektronika regulátoru je zalita speciální zalévací hmotou, bezpečně odolávající vysokým teplotám a ropným, těkavým produktům s nimiž může na motocyklu přijít do styku. Zalévací hmota fixuje součástky regulátoru proti vibracím a odvádí od nich teplo k profilu hliníkového chladiče regulátoru.



TECHNICKÉ PARAMETRY

Jmenovité napětí sítě	6V
Jmenovitý výkon dynamy	60W
Klidový proud	max. 1,0mA
Regulované napětí dynamy	7,3V ±0,1V
Proudové omezení	9,0A - 0,5A
Pracovní teplota	-20°C až +70°C
Skladovací teplota	-40°C až +90°C

SPLŇUJE NORMY

VW 801 01

APLIKACE, POUŽITÍ

Regulátory jsou z hlediska elektrických i rozměrových parametrů určeny jako náhrada za elektromechanické regulátory pro všechna běžná dynamota motocyklů JAWA a ČZ.. Zajišťují napěťovou i proudovou regulaci, která chrání dynamo proti přetížení. Vlastnosti regulátorů jsou navrženy tak, aby respektovaly požadavek trvalého svícení motocyklů a současně byl zajištěn i co nejlepší stav dobíjení akumulátoru v rámci možností daných použitým dynamem.