

Relé denního svícení

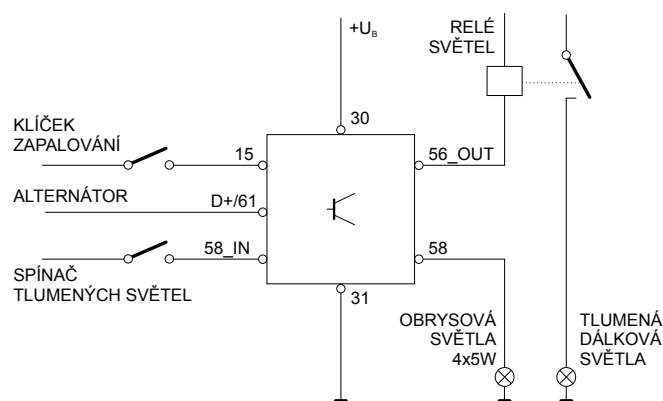
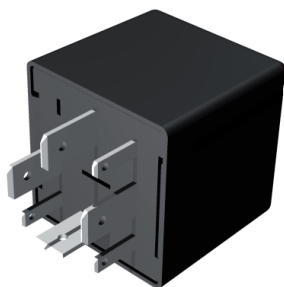
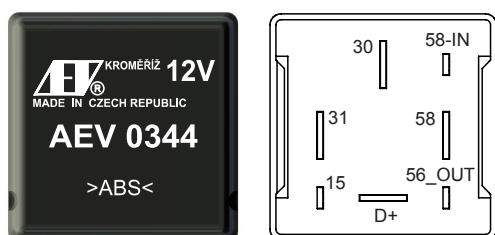
AEV 0344

Relé denního svícení je určeno pro spínání obrysových světel a relé hlavních světel u vozů Škoda Felicia při zachování plné funkčnosti spínačů světel. Toto relé je součástí sady originálního příslušenství BEA 200 001.

Po zapnutí klíčku zapalování (kladné napětí na svorce 15) je sepnuto interní relé pro obrysová světla.

Po přivedení kladného napětí na svorku D+/61 (napětí pro kontrolku nabíjení alternátoru) je sepnut spínač vnějšího relé hlavních světel.

Přivedení kladného napětí na vstup 58_IN je sepnuto relé obrysových světel při vypnutém klíčku zapalování a současně je vypnut spínač relé hlavních světel při běžícím motoru.



TECHNICKÉ PARAMETRY

Jmenovité napětí sítě	12V
Pracovní rozsah napětí	9 –16V
Jmenovitý proud – obrysová světla 58	5A
Jmenovitý proud – hlavní světla 56_OUT	0,5A
Pracovní teplota	-20°C až +70°C
Skladovací teplota	-40°C až +90°C
Krytí	IP53
Rozměry	30,4x30,4x30 mm
Konektor	ISO 7588

SPLŇUJE NORMY

VW 801 01
TL 983
DIN 1451

APLIKACE, POUŽITÍ

Relé denního svícení je určeno k dodatečné montáži pro automatické zapínání světel ve vozzech Škoda Felicia. Je použito v sadě BEA 200 001.

URČENO PRO

Škoda Felicia